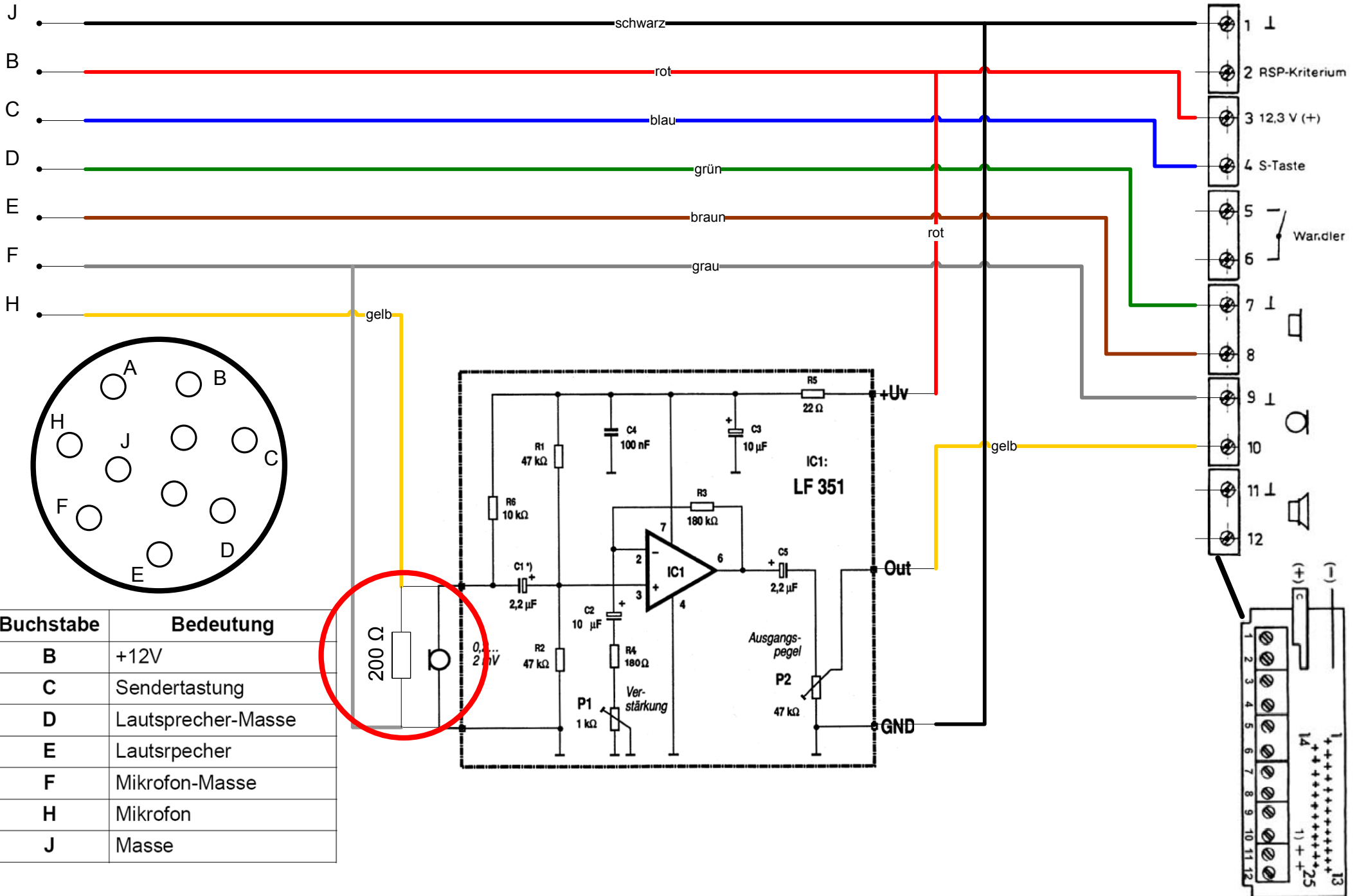


Anschaltplan Hörer Buchse an Rückwertigem Ausgang FuG mit Vorverstärker



Buchstabe	Bedeutung
B	+12V
C	Sendertastung
D	Lautsprecher-Masse
E	Lautsprecher
F	Mikrofon-Masse
H	Mikrofon
J	Masse