

A

B

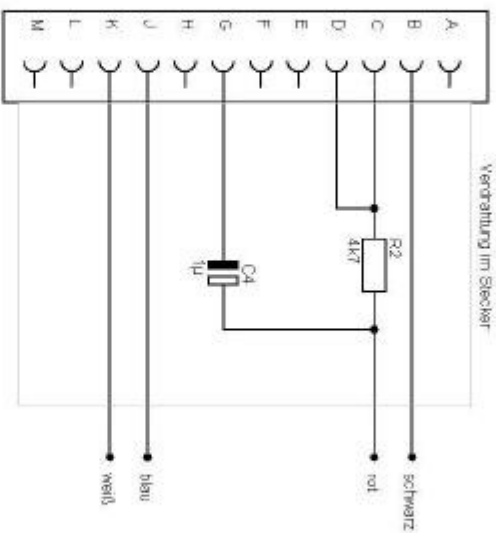
C

D

E

F

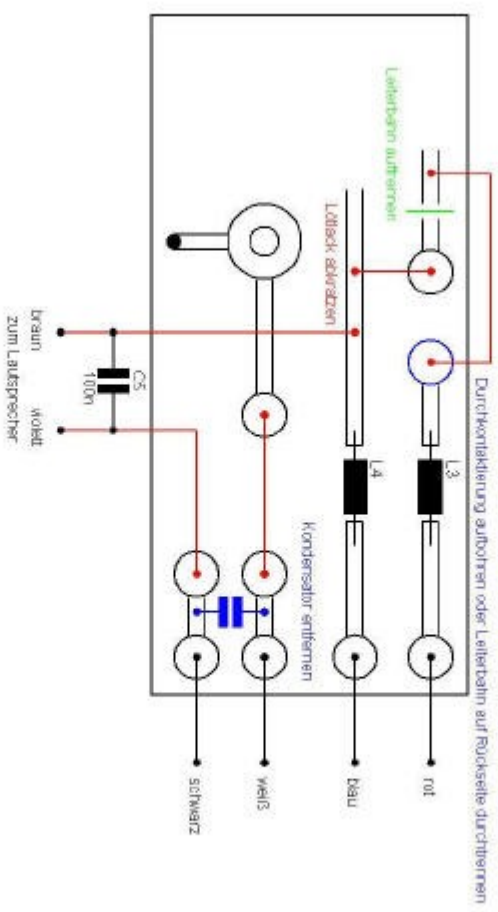
1



C1 = Tantalperle 1µF/10V
 R1 = Widerstand 4K7 1/8 Watt
 Falls möglich, SMD-Bauteile verwenden

2

Platine im HMN9725



3

4

Änderungen		Datum	Name	Bezeichnung	Blattzahl:
Datum	Name	gez.: 25.02.02		Umbau Motorola HMN 9725 für BOSCH FUG 10-R	1
	gepr.:				Blatt-Nr.:
				Zeichnungs-Nr.:	