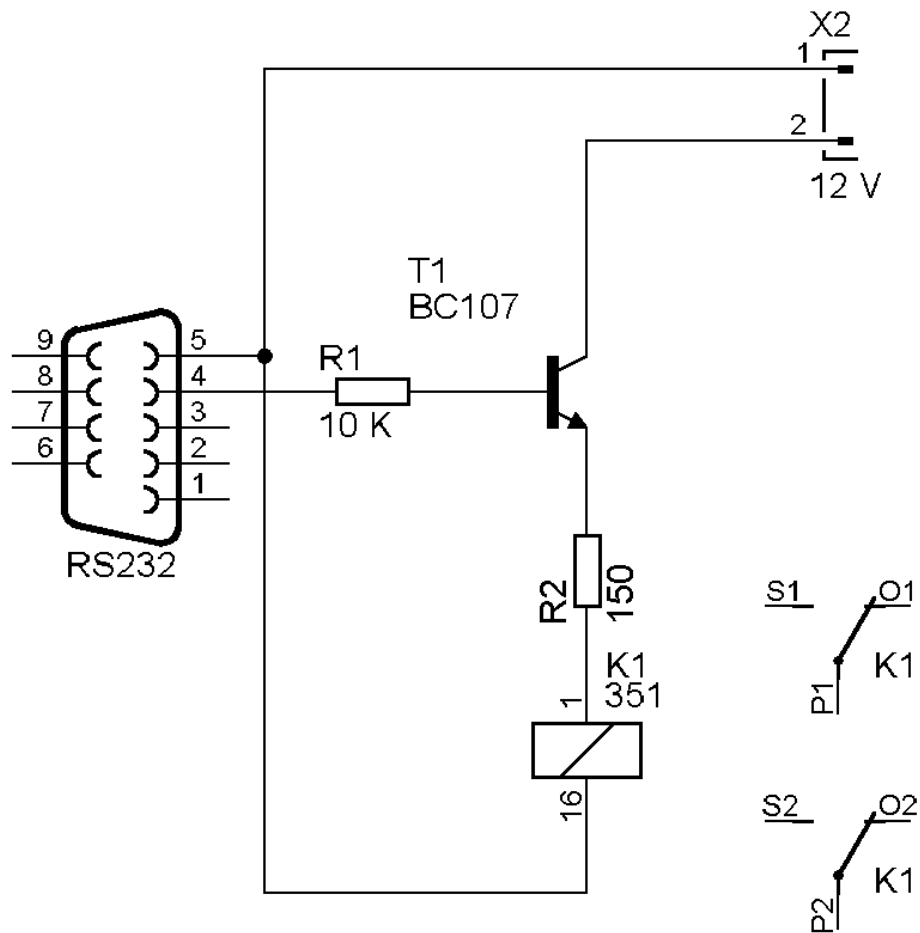


# FMS GEBER RS232 INTERFACE



**Für evtl. Schäden am PC oder Funkgerät durch unsachgemäßen Aufbau der Schaltung wird KEINE Haftung übernommen!**