

Spannungsversorgung

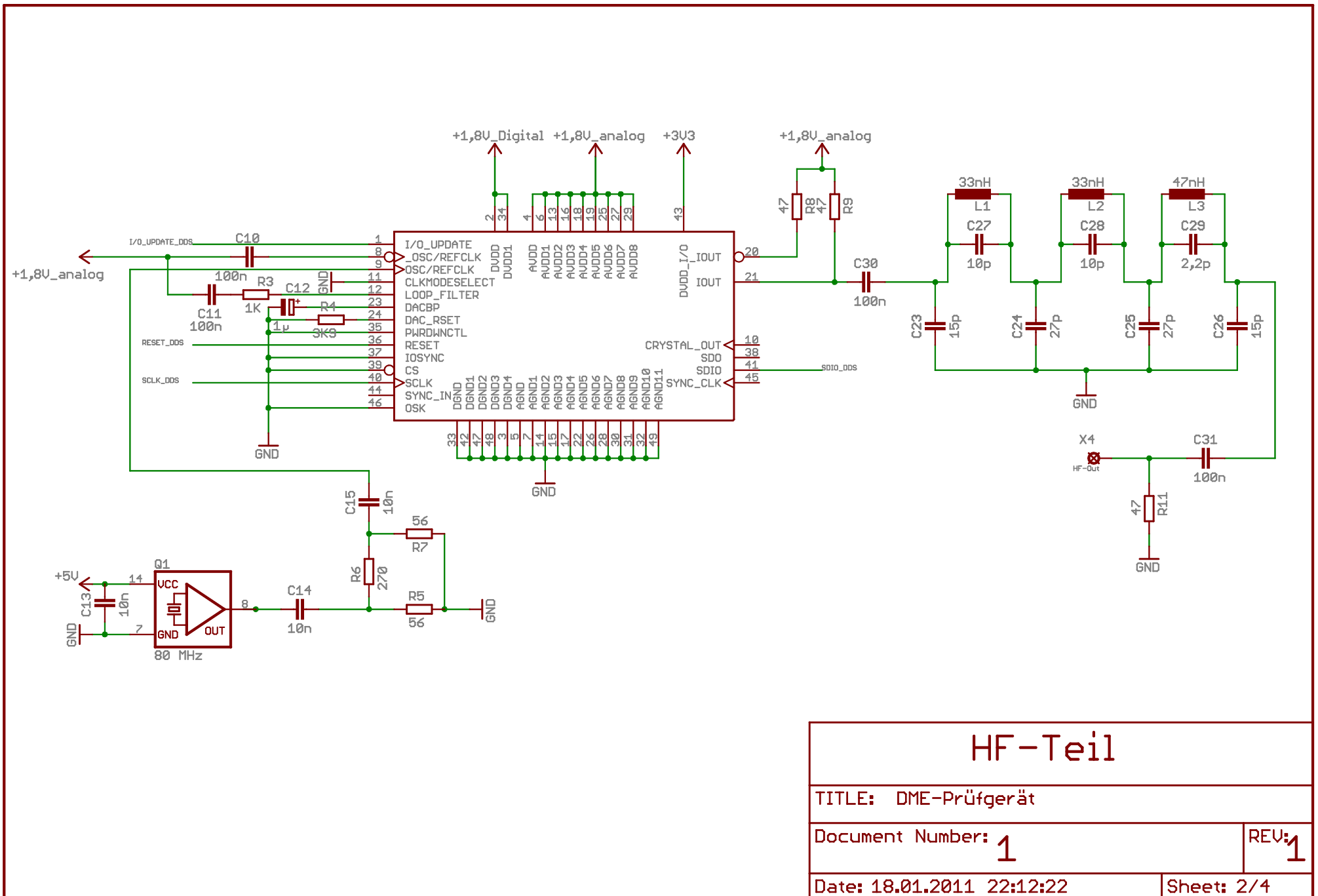
TITLE: DME-Prüfgerät

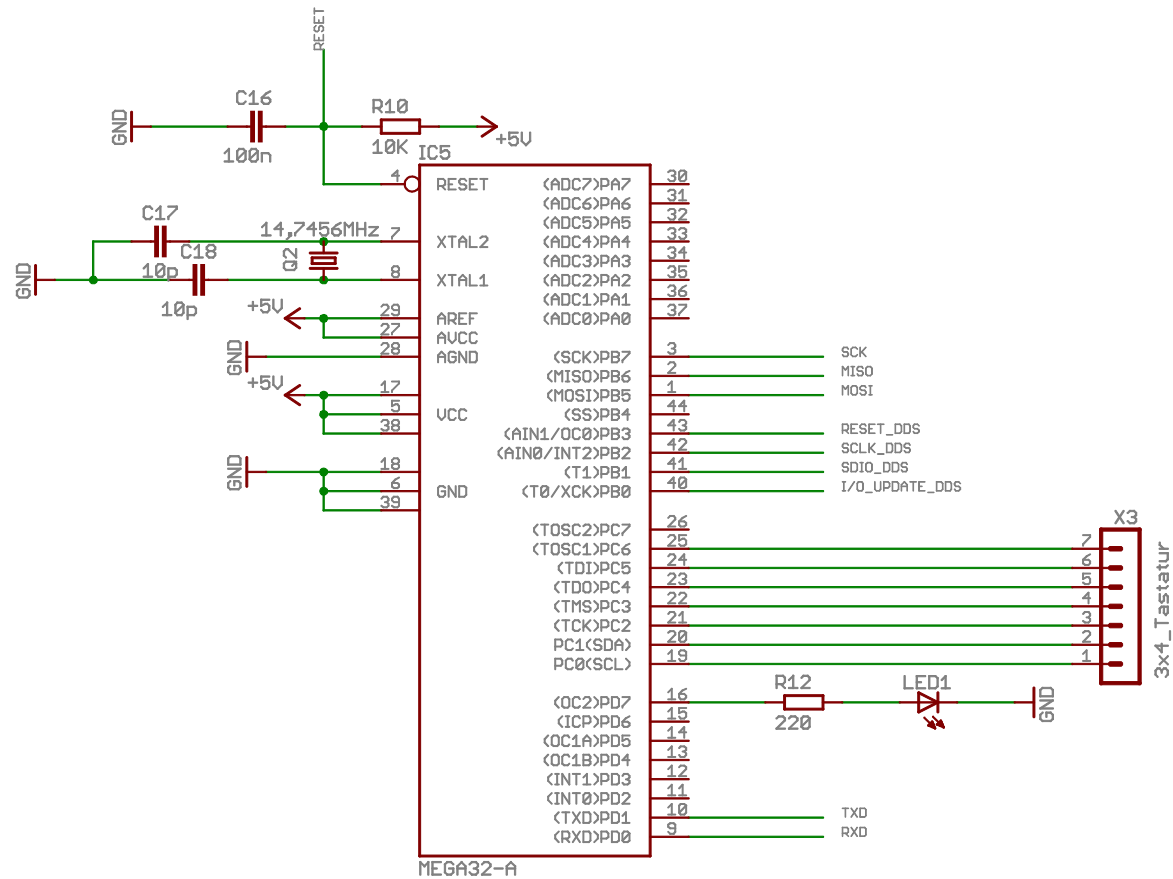
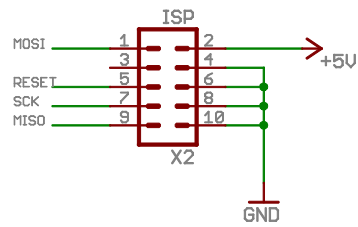
Document Number: 1

REV: 1

Date: 18.01.2011 22:12:22

Sheet: 1/4





Steuerung

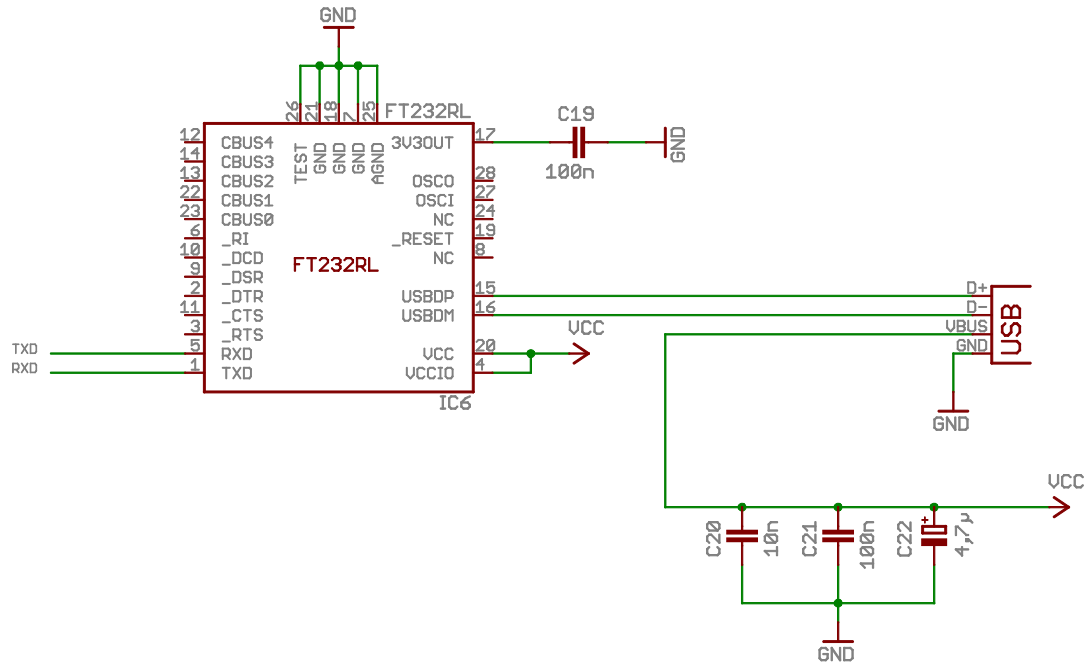
TITLE: DME-Prüfgerät

Document Number: 1

REV: 1

Date: 18.01.2011 22:12:22

Sheet: 3/4



USB-Interface

TITLE: DME-Prüfgerät

Document Number: **1**

REV: **1**

Date: 18.01.2011 22:12:22

Sheet: 4/4