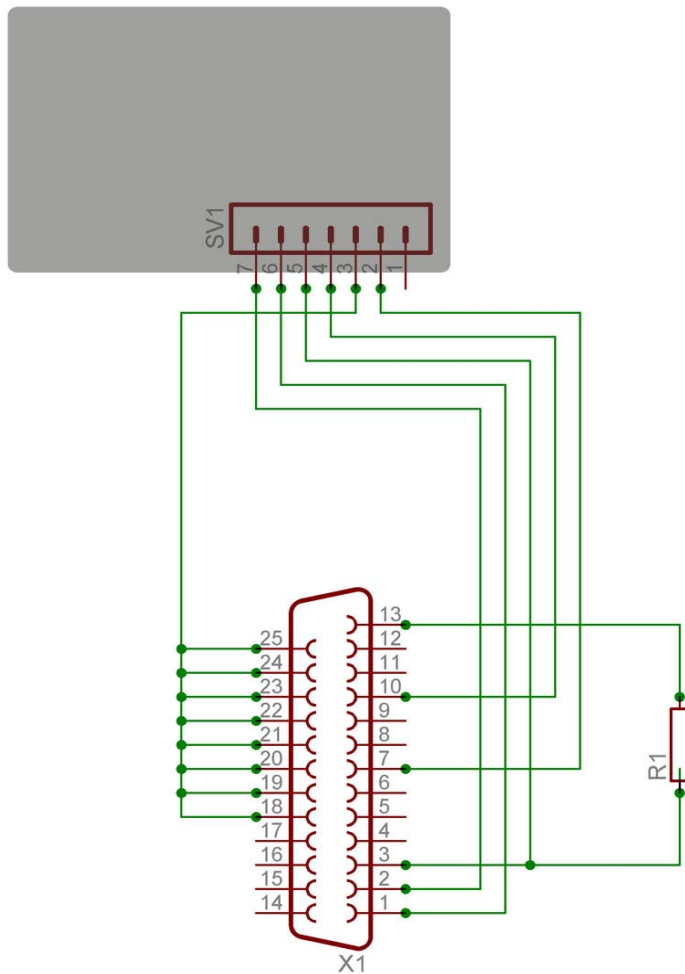


Programmer für Pager 6120 (baugleich mit J22+, Alphapoc 501, etc.)



Der graue Kasten soll die Rückseite des Melders darstellen

Der Widerstand (R1) hat den Wert 100 Ohm.

Bau und Benutzung erfolgen auf eigener Gefahr.

Bitte beachten, dass die Garantie des Melders erlischen könnte.

Die passende Software ist im Netz.

PIN-Belegung:

<i>SUB-D Stecker</i>	<i>PIN DME</i>
7	2
18-25	3
10	4
3	5
1	6
2	7
13 auf 3 mit R=100Ohm	

Viel Spaß beim bauen !
.:peacekiller.: